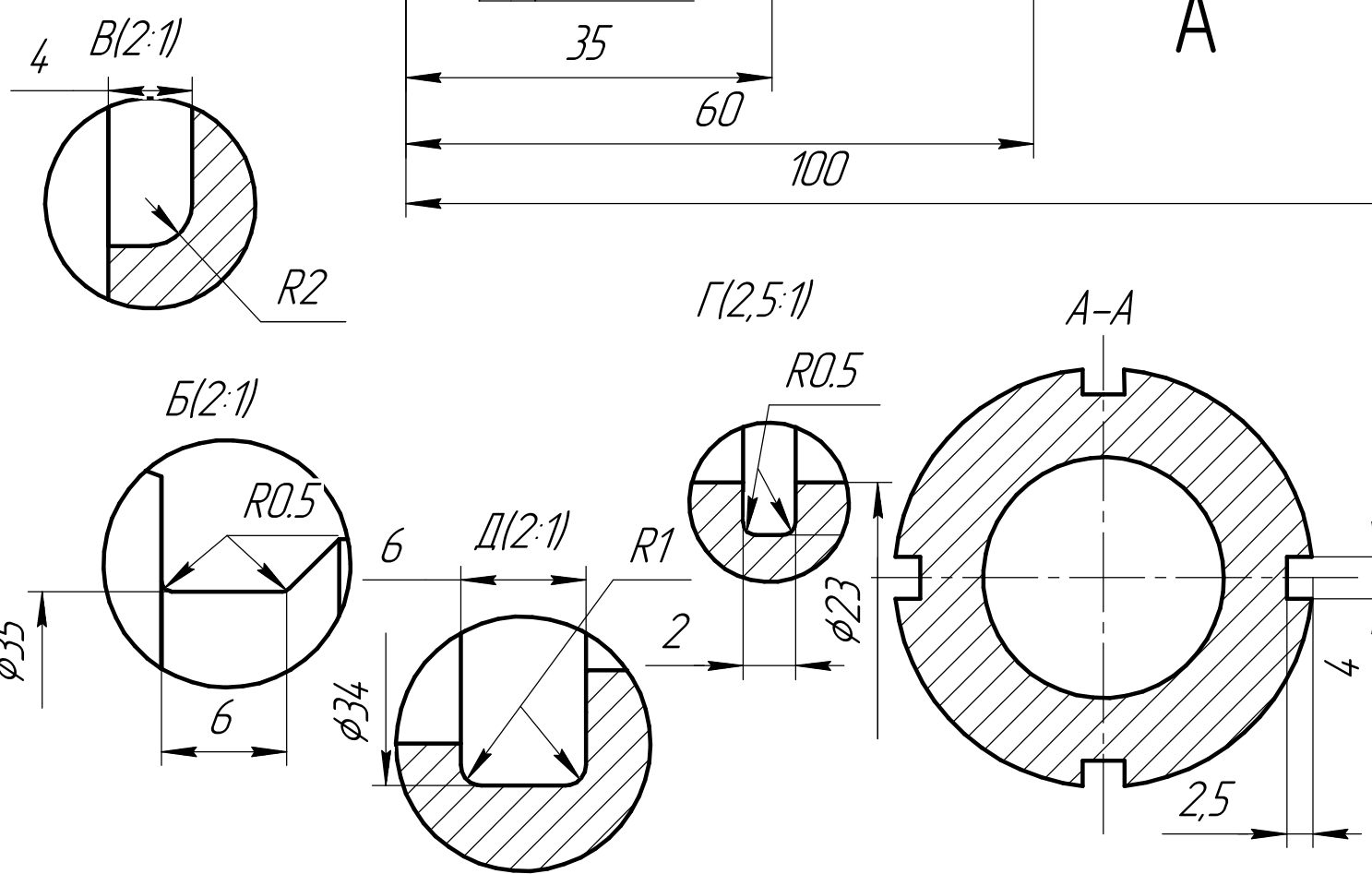
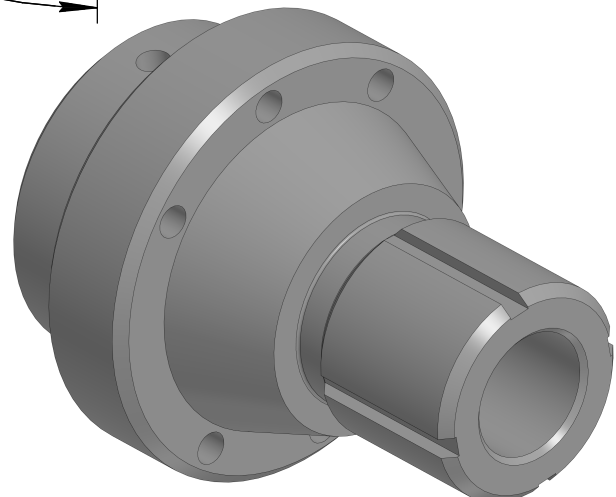
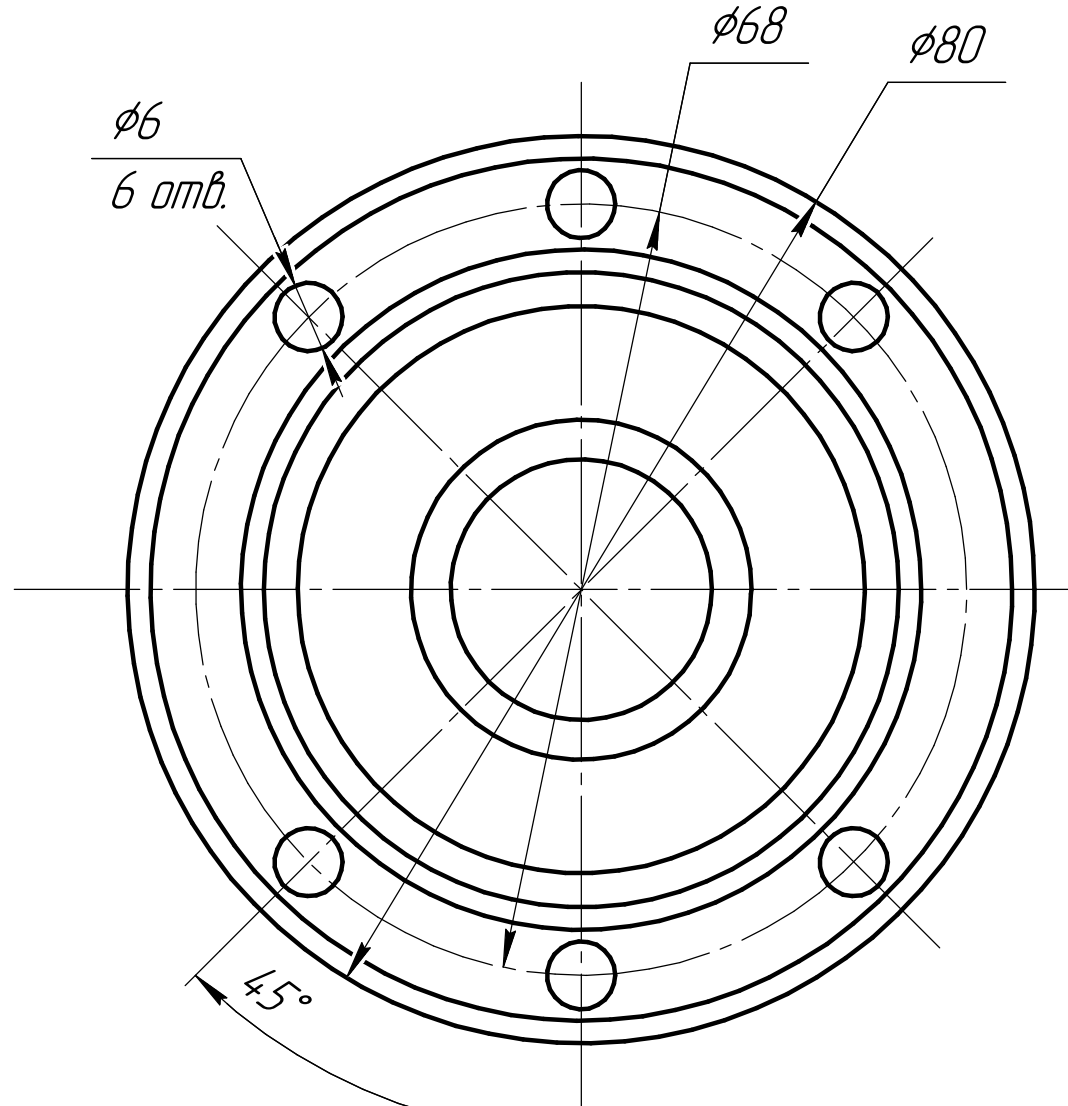
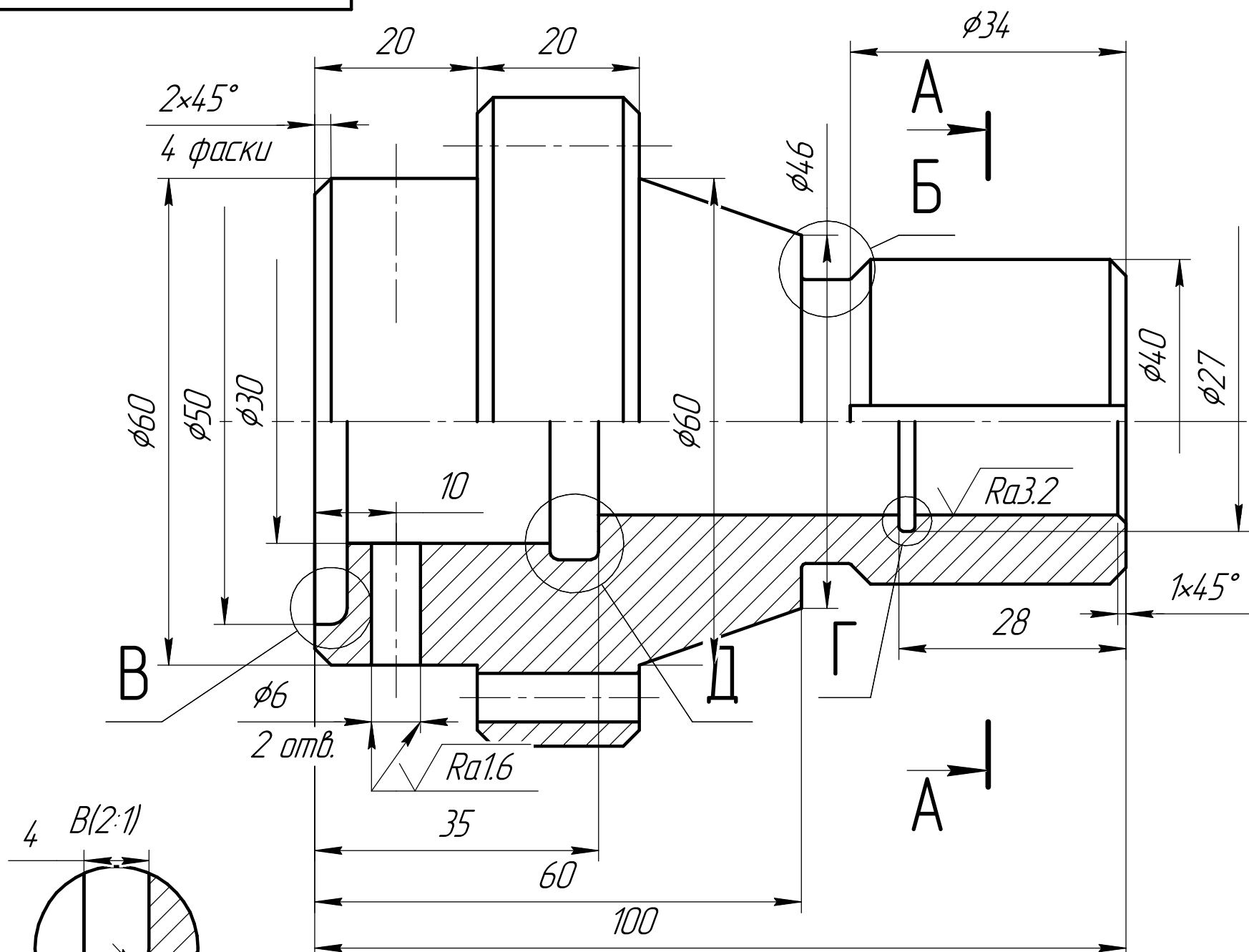


КОМФАС-3D v21 Непт © 2022 ООО "АСКОН-Системы проектирования", Россия. Все права защищены.
 Имя, № подл. Подл. и дата Взам. инв. № Инв. № дцкл. Подл. и дата Справ. № Перв. примен.



1. 24 1.285.HB
2. H14, h14 ±T14/2
3. Покрытие Хим. Окм.

Изм.	Лист	№ докум.	Подп.	Дата	Фланец	Лит.	Масса	Масштаб
Разраб.								
Проб.						Лист	Листов	1
Т.контр.					Сталь 45 ГОСТ 1050-2013			
Н.контр.					Копировал			
Утв.					Формат А3			